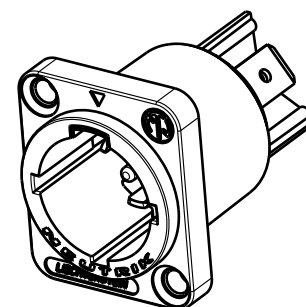
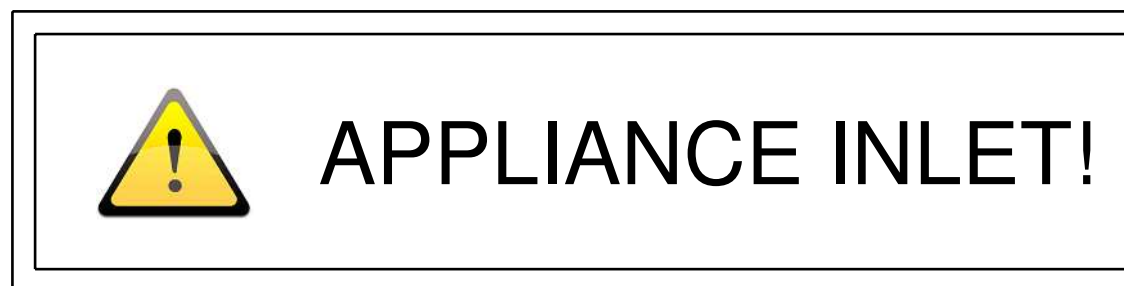
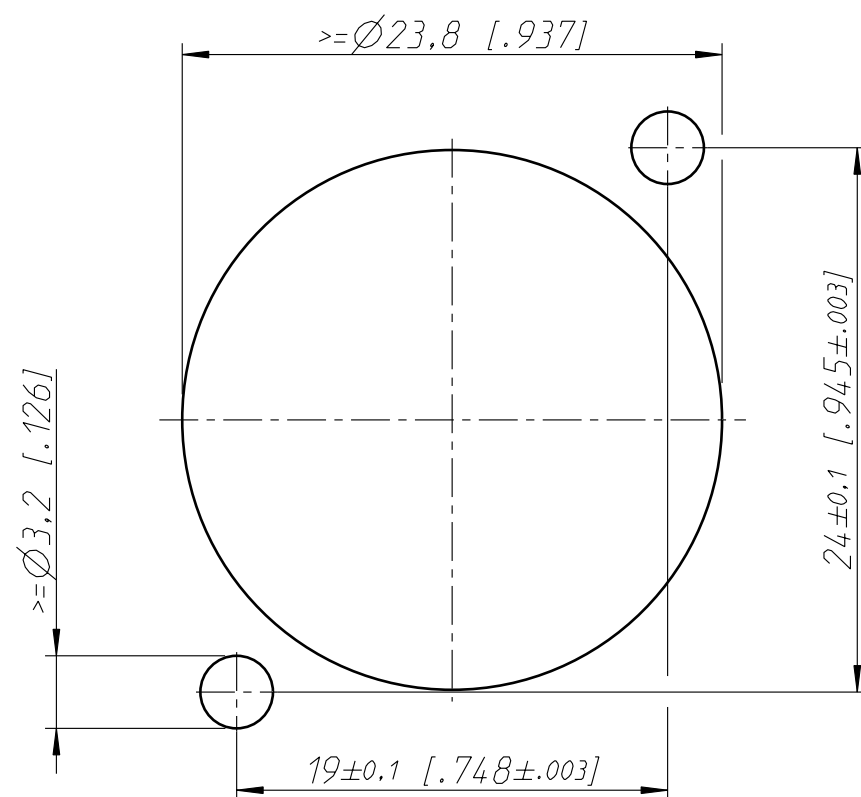


Frontplattenausschnitt Rückseite
panel cutout rearside



M1:1

Allgemeintoleranzen ISO 2768-m	Werkstoff	Massstab:	Datum	Name
Zeichnung urheberrechtlich geschuetzt (DIN 34) (C)	-	3:1 (A3)	06.04.09	Ender
Benennung			Gezeichnet	Freigegeben
			Geändert	
			Aend.-Nr.	Aend.-Index
			Ersatz fuer:	Blatt 1 von 1 Bl.
powerCON NAC3MPX			Zeichn. Nr.	
NEUTRIK AG FL-9494 SCHAAN			ST-NAC3MPX	