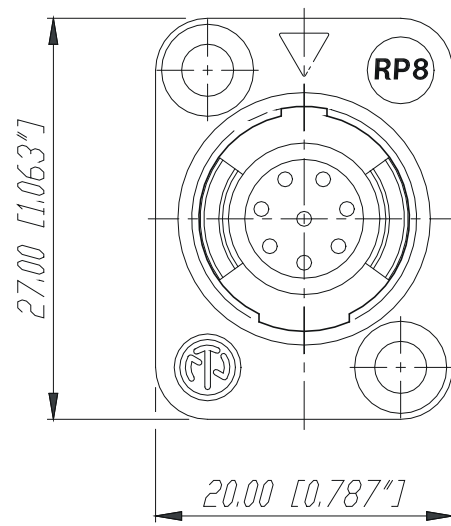
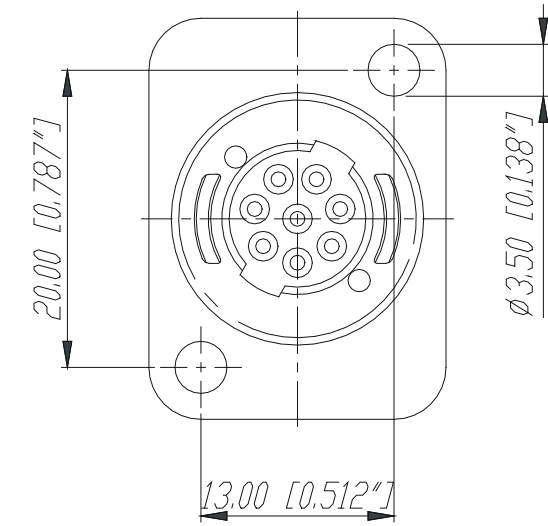
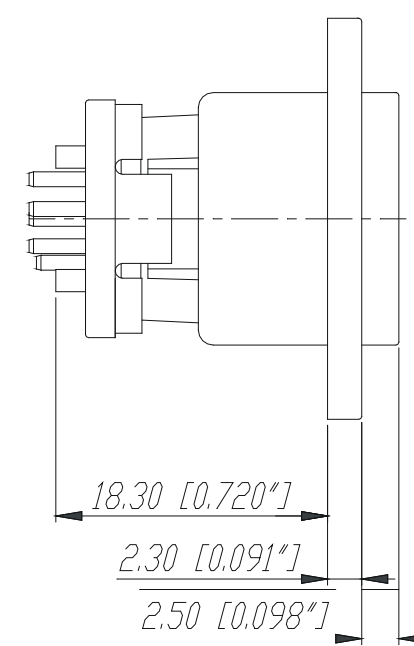
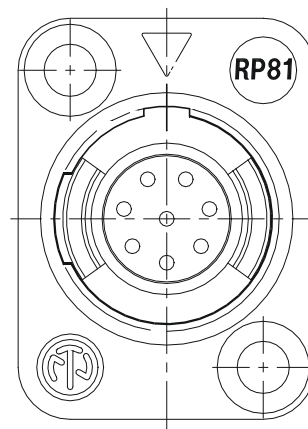


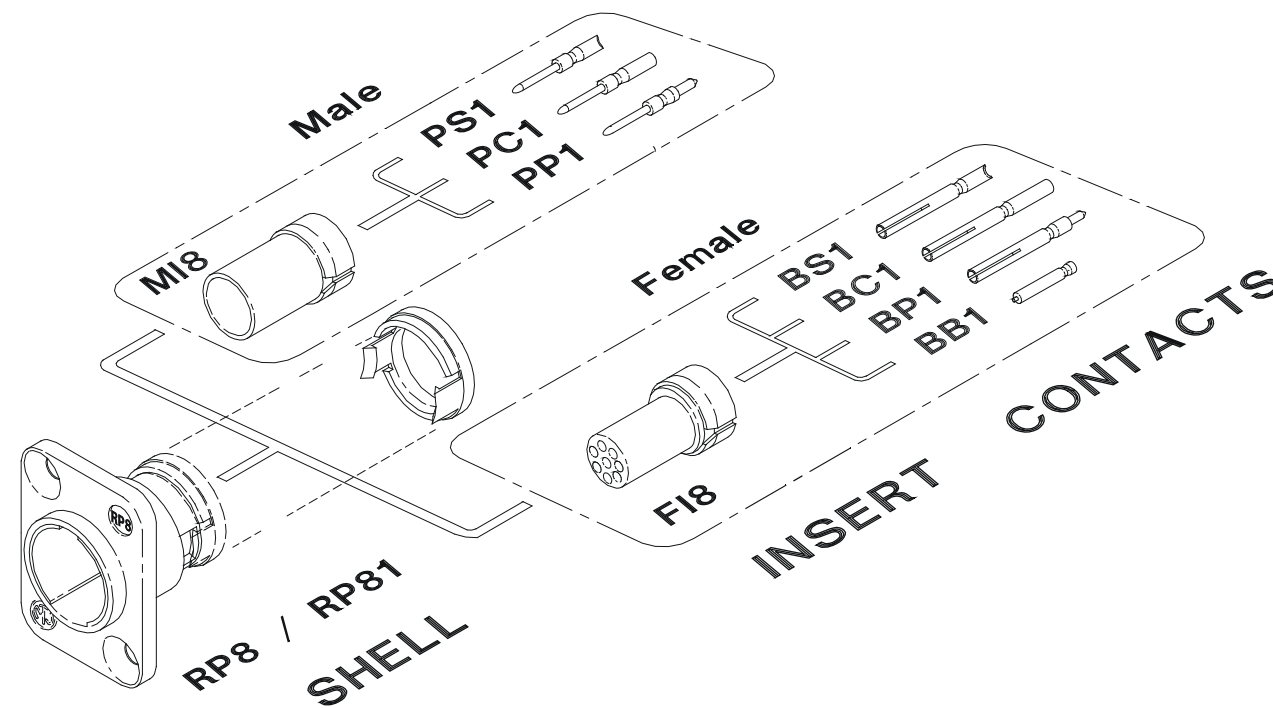
Coding 180°



Coding 90°



Receptacle:



					Werkstoff:	Massstab:		Datum	Name	
					*)Lieferant darf ohne Ruecksprache nicht geaendert werden Zeichnung urheberrechtlich geschuetzt (DIN 34) (C)	2:1		21.09.98	Alinjak	
					Benennung:	Neutricon RP8 + RP81			Ersetzt durch:	Blatt
									von Blatt	
Ind.	Aenderung	Datum	Name		NEUTRIK AG FL-9494 SCHAAN			Zeichn. Nr.	3102 St 19 18	