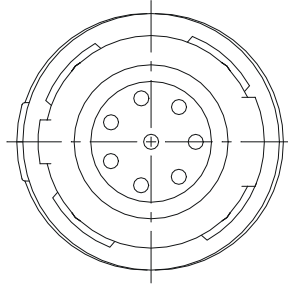
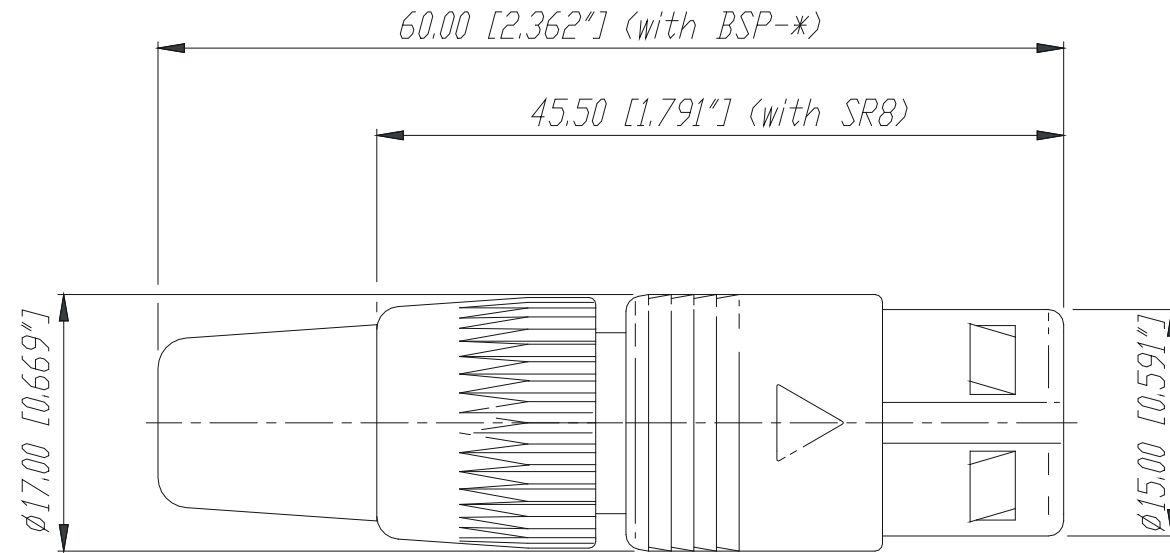
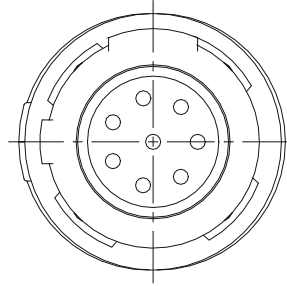


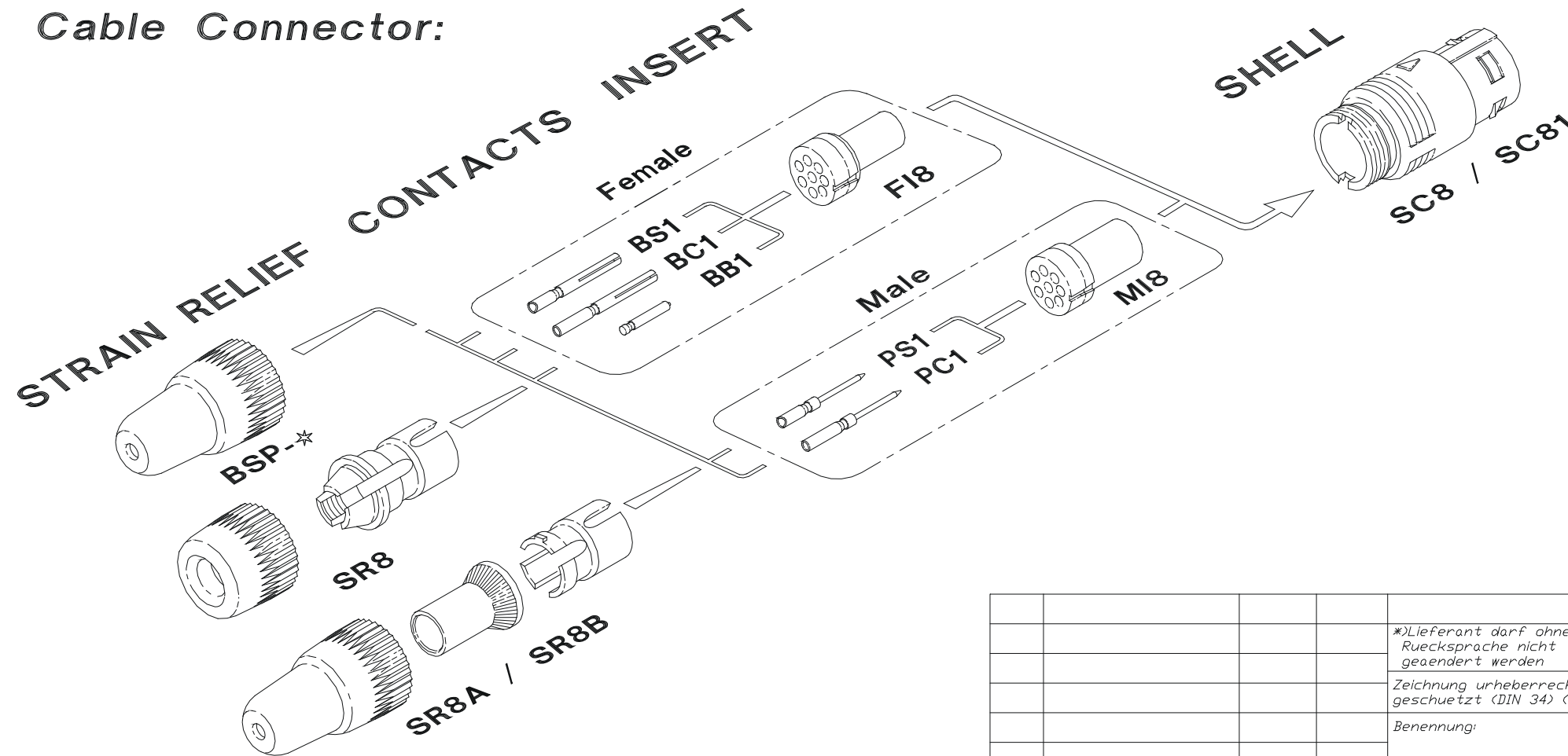
Coding 180°



Coding 90°



Cable Connector:



				*)Lieferant darf ohne Ruecksprache nicht geaendert werden	Werkstoff:	Massstab: 2:1	Gezeichnet	Datum	Name
				Zeichnung urheberrechtlich geschuetzt (DIN 34) (C)			Geprueft	15.09.98	Alinjak
				Benennung:	Neutricon SC8 + SC81		Gesehen		
							Ersetzt durch:		Blatt
							Ersatz fuer:		von Blatt
Ind.	Aenderung	Datum	Name	NEUTRIK AG FL-9494 SCHAAN		Zeichn. Nr.	3102 St 19 16		