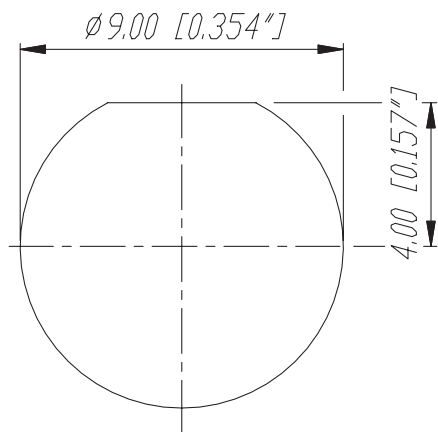


Frontplattenausschnitt (Rückseite)  
Panel cut out (rear side)



Ind.	Aenderung	Datum	Name	Werkstoff:	Massstab:	Datum	Name
				*Lieferant darf ohne Ruecksprache nicht geaendert werden	5:1	Gezeichnet	07.07.98 Alinjak
						Geprueft	
				Zeichnung urheberrechtlich geschuetzt (DIN 34) (C)		Gesehen	
				Benennung:	Nanocon NR3F-S	Ersetzt durch:	Blatt
						Ersatz fuer:	von Blatt
				<b>NEUTRIK AG</b> FL-9494 SCHAAN		Zeichn. Nr.	3102 St 23 09