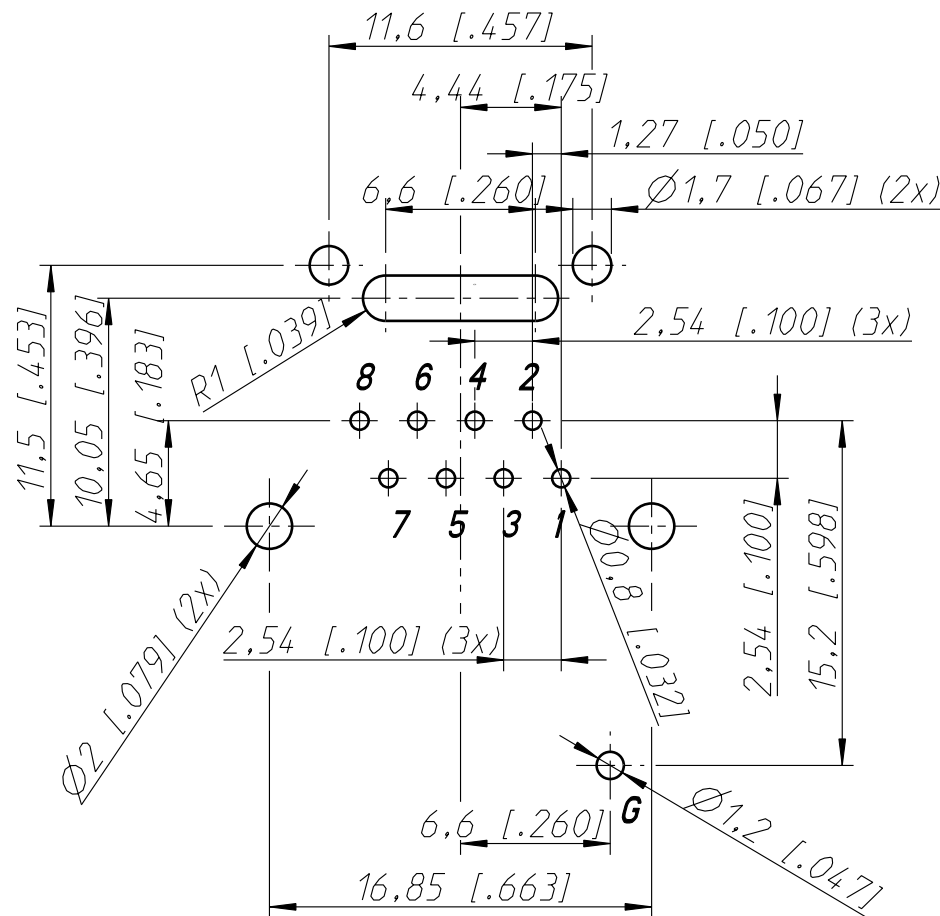
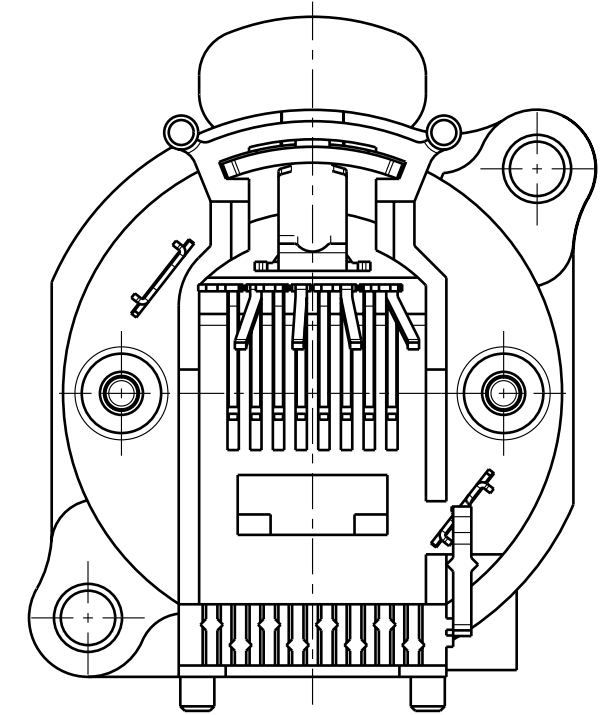
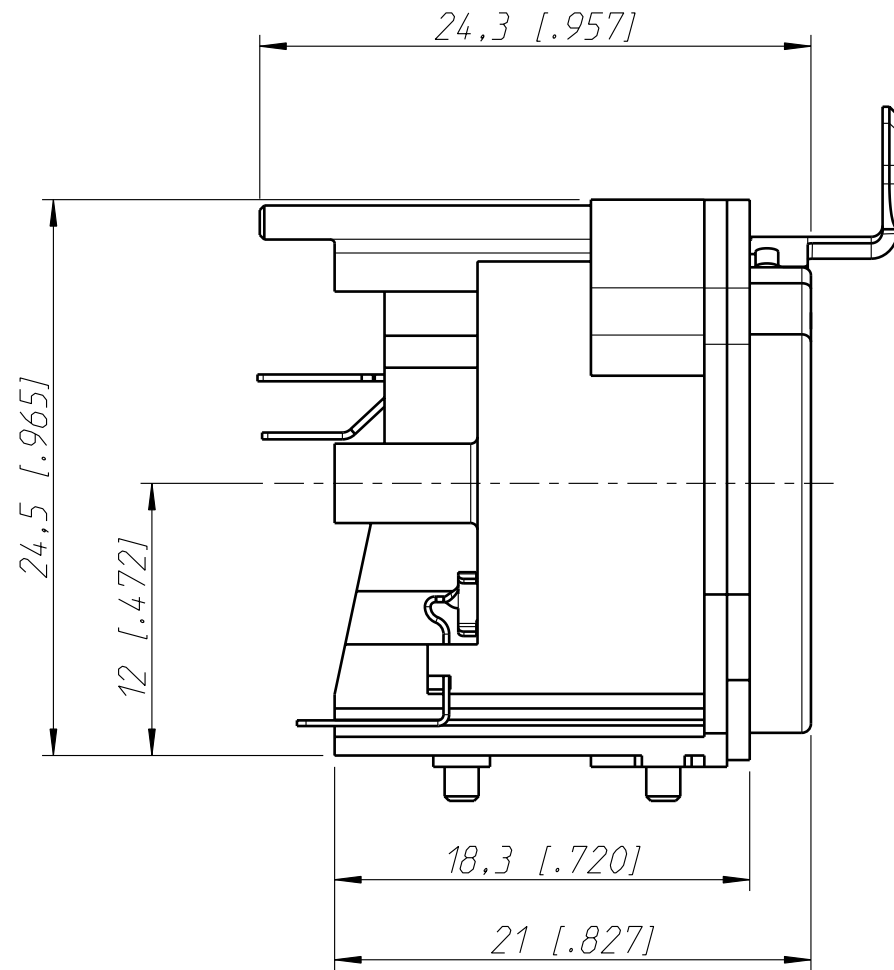
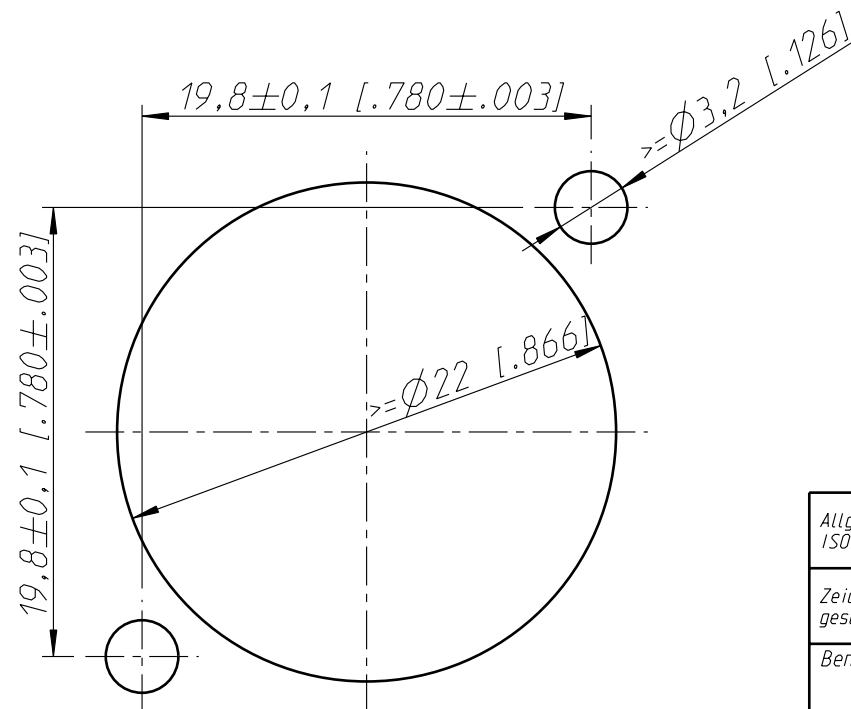


PCB- Layout  
= contact arrangement seen  
from backside (view to the very right)



Frontplattenausschnitt (Rueckseite)  
Panel cut-out (rear side)



Allgemeintoleranzen ISO 2768-m	Werkstoff KEIN_MAT	Massstab: 3:1 (A3)	Gezeichnet	Datum	Name
			Freigegeben	27.01.04	Payr
Zeichnung urheberrechtlich geschuetzt (DIN 34) (C)	-		Geaendert	13.05.04	Payr
			Aend.-Nr. 141-2004		Aend.-Index A
Benennung NE8FAV-SD			Ersatz fuer:	Blatt 1 von 1 Bl.	
NEUTRIK AG FL-9494 SCHAAN			Zeichn. Nr.	ST-NE8FAV-SD	