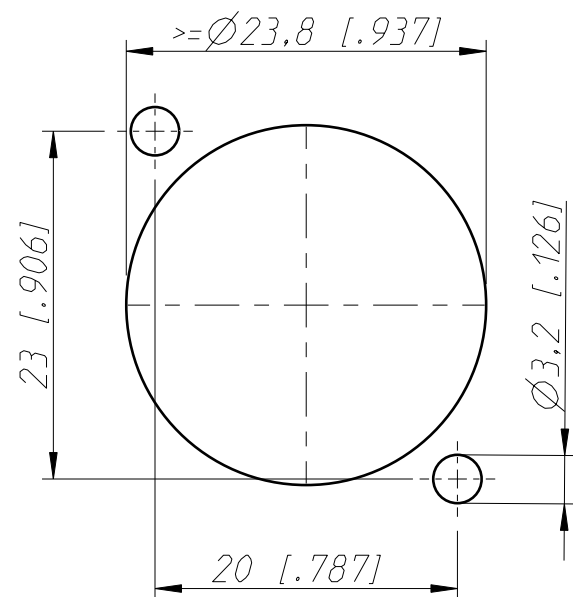
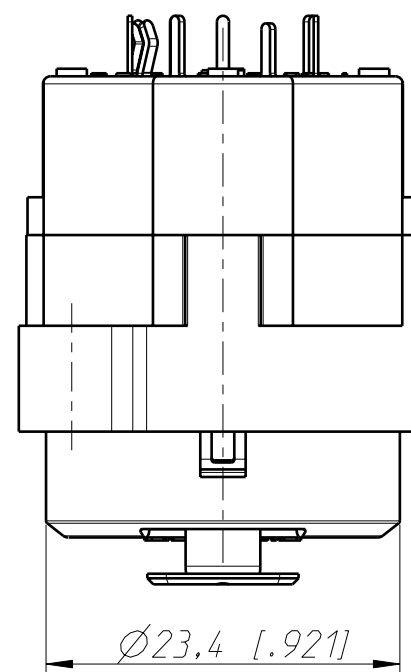
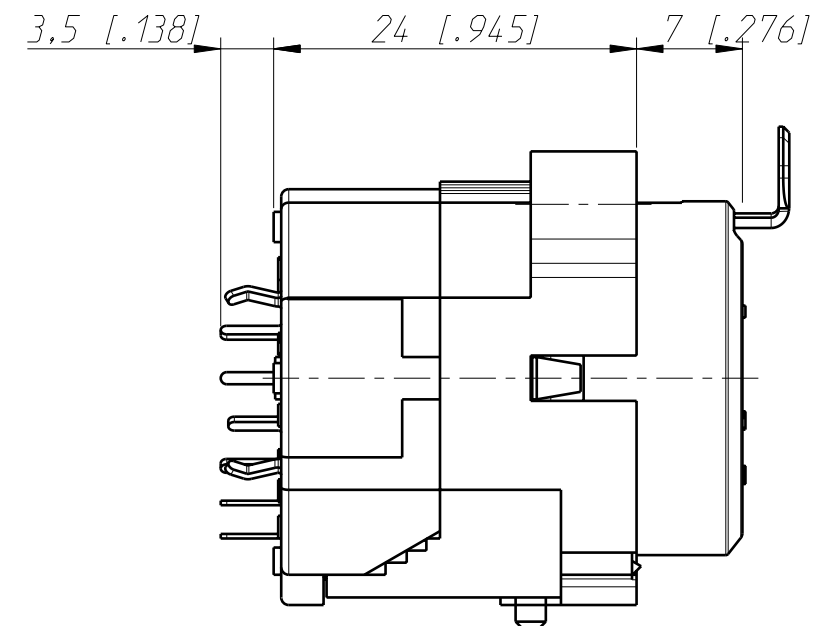
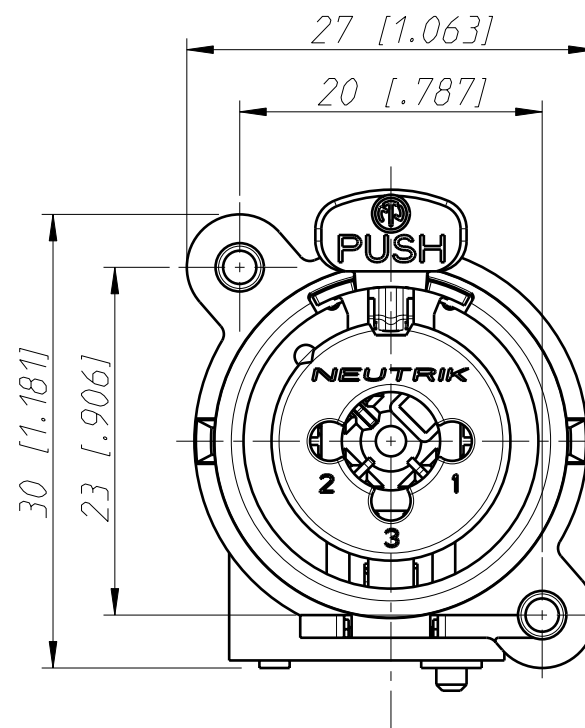
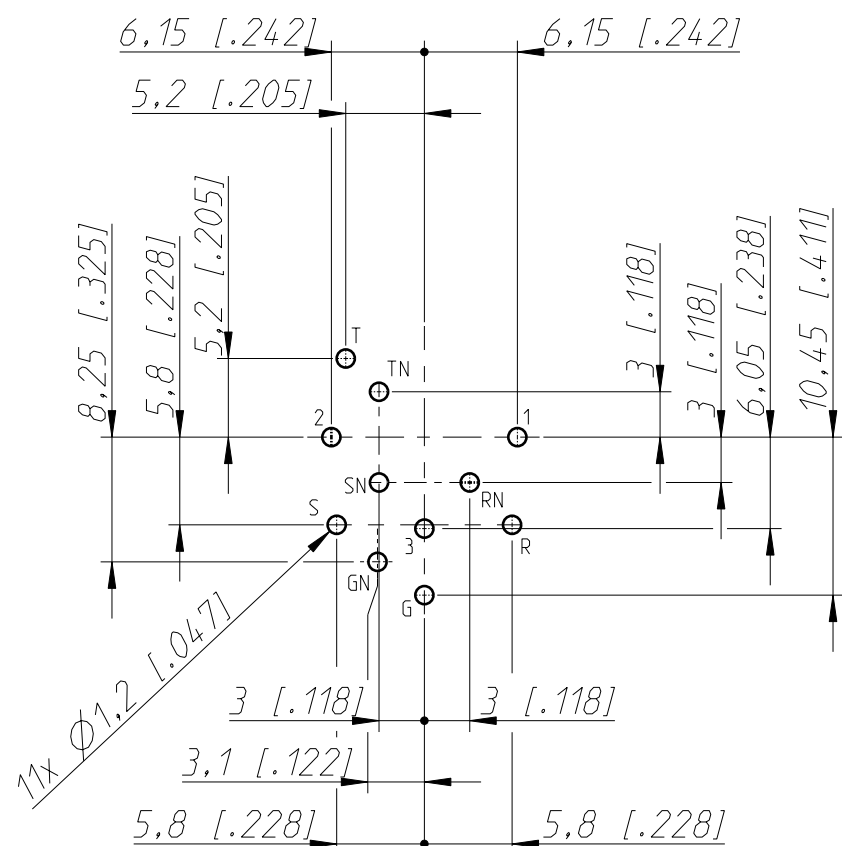


Frontplattenausschnitt (Frontseite)
Panel cut out (front side)



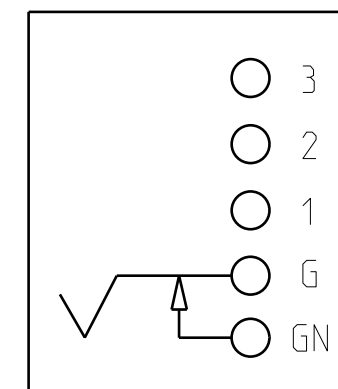
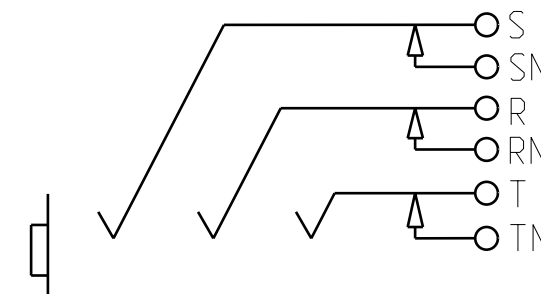
Print-Bohrplan (Bestueckungsseite)
PCB-Layout (component side)



NORMALLING-SCHEMES

XLR

JACK- NORMALLING



Allgemeintoleranzen ISO 2768-m	Werkstoff -	Massstab: 2:1 (A3)	Gezeichnet	Datum	Name
			Freigegeben	16.04.98	Dobler
Zeichnung urheberrechtlich geschuetzt (DIN 34) (C)	-	-	Geaendert	07.11.03	Payr
			Aend.-Nr. 245-2003		Aend.-Index B
Benennung NCJ10FI-V NCJ10FI-V			Ersatz fuer: 3102ST1720		Blatt 1 von 1 Bl.
NEUTRIK AG FL-9494 SCHAAN			Zeichn. Nr. ST-NCJ10FI-V		