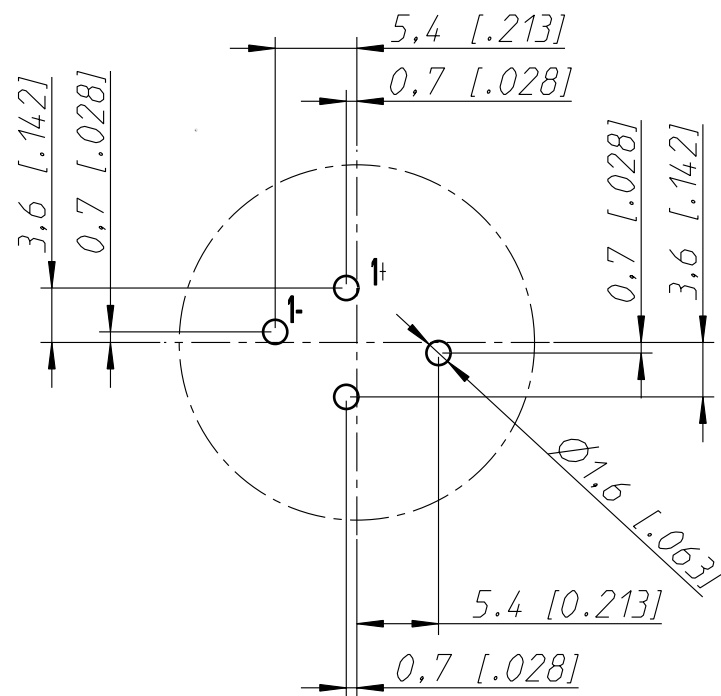
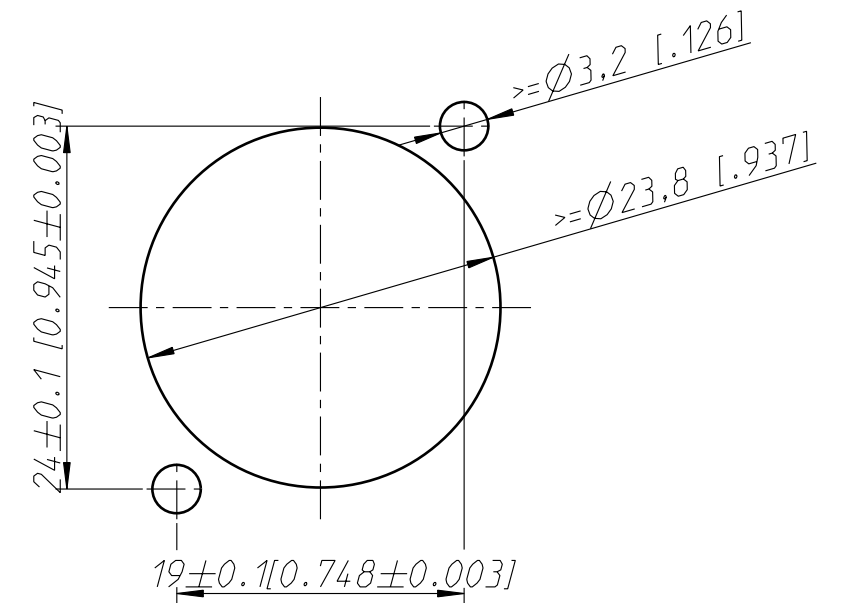


Print-Bohrplan (Bestueckungsseite)
PCB-Layout (component side)



Frontplattenausschnitt Rueckseite
Panel Cut Out (rear-side)



Allgemeintoleranzen ISO 2768-m	Werkstoff KEIN_MAT	Massstab: 2:1 (A3)	Gezeichnet	03.06.03	Payr
			Freigegeben	-	-
Zeichnung urheberrechtlich geschuetzt (DIN 34) (C)	-		Geaendert	15.02.06	Payr
			Aend.-Nr. 59-2006		Aend.-Index B
Benennung - NLJ2MD-V			Ersatz fuer:		Blatt 1 von 1 Bl.
NEUTRIK AG FL-9494 SCHAAN			Zeichn. Nr. ST-NLJ2MD-V		