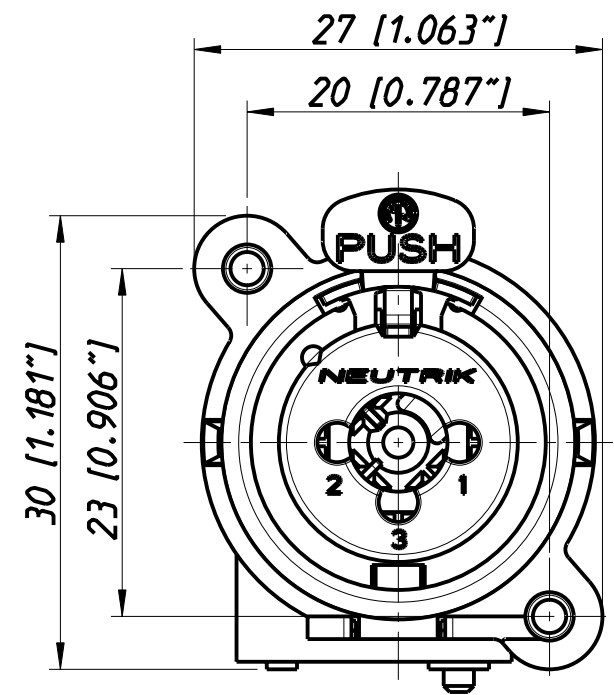
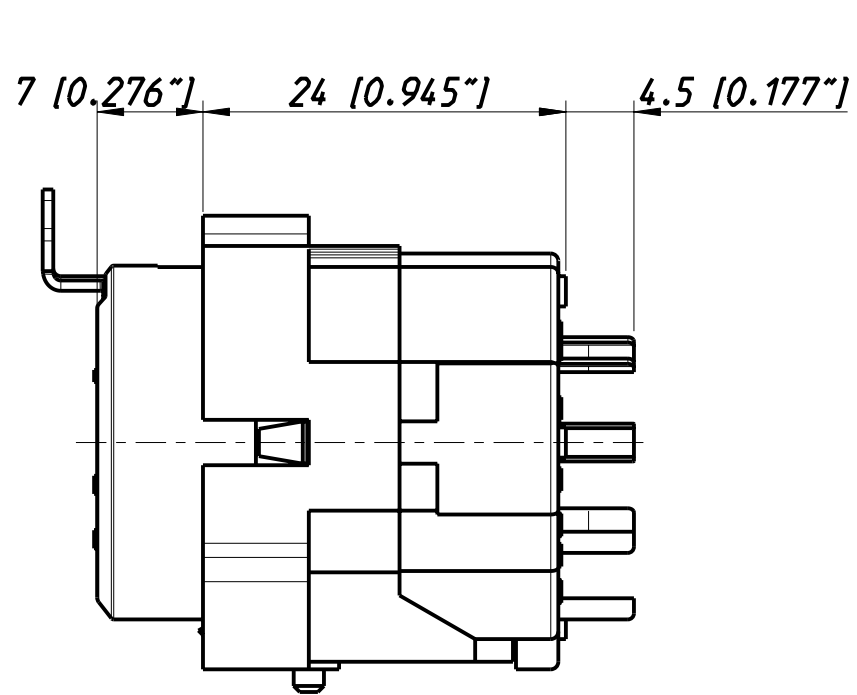
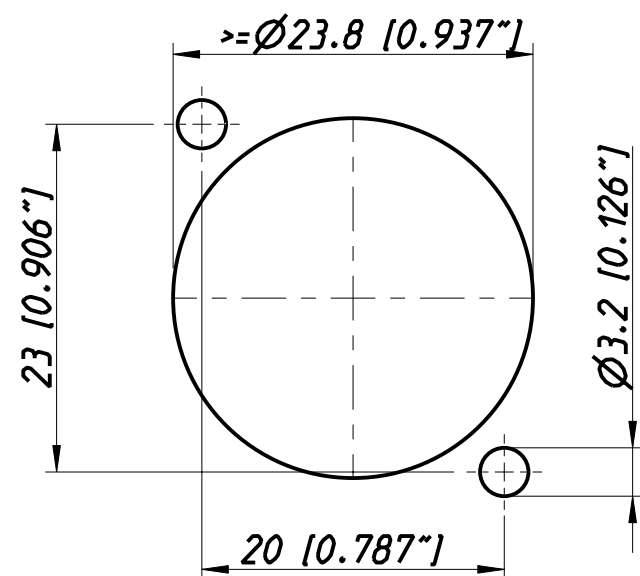
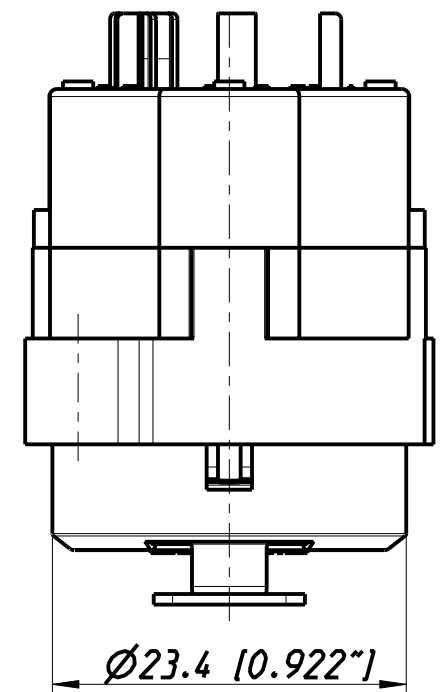
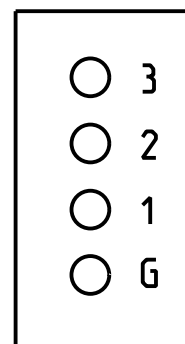
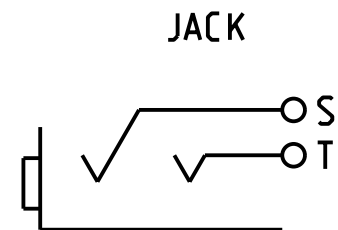


Frontplattenausschnitt (Frontseite)  
Panel cut out (front side)



CONTACTS

XLR



Allgemeintoleranzen ISO 2768-m	Werkstoff KEIN_MAT	Maßstab: 2:1 (A3)	Gezeichnet	Datum	Name
			Freigegeben	25.05.98	Dobler
Zeichnung urheberrechtlich geschützt (DIN 34) (C)	-	-	Geeignet	-	-
			Aend.-Nr. 245-2003	07.11.03	Payr
Benennung - NC J5F1-S			Aend.-Index A		Blatt 1 von 1 Bl.
NEUTRIK AG FL-9494 SCHAAN			Ersatz fuer: Zeichn. Nr. 3102ST1730		