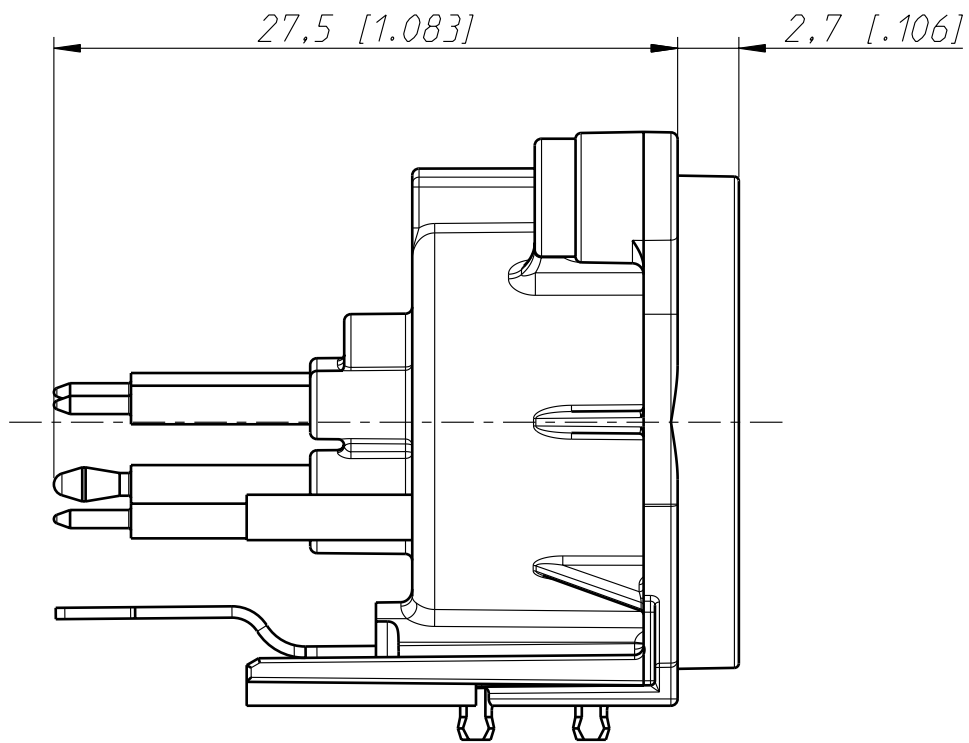
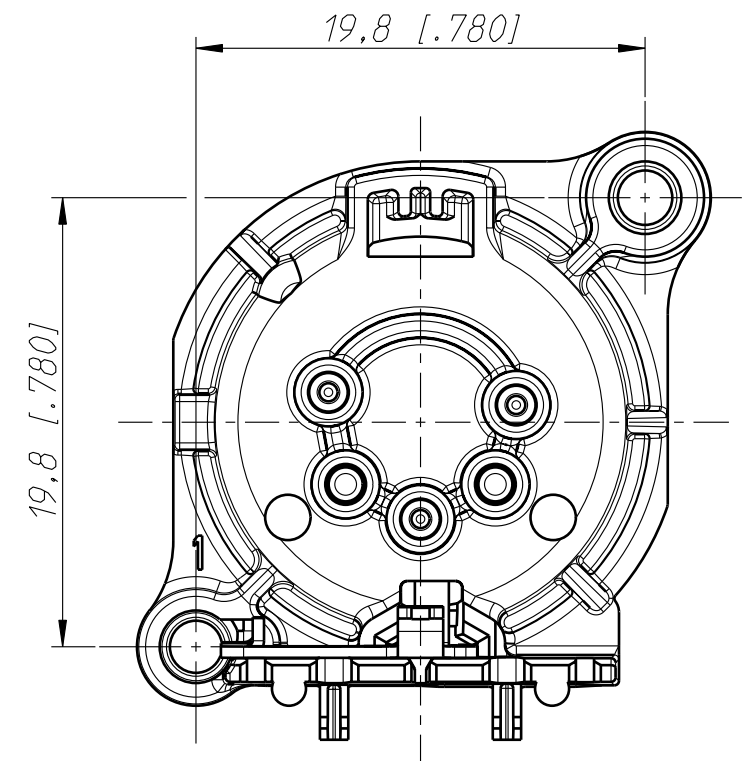


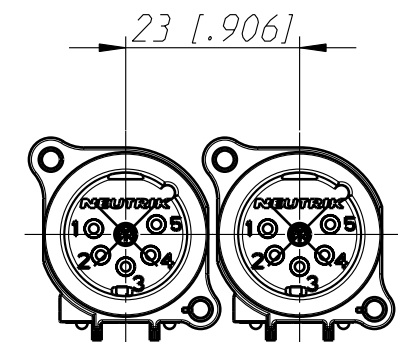
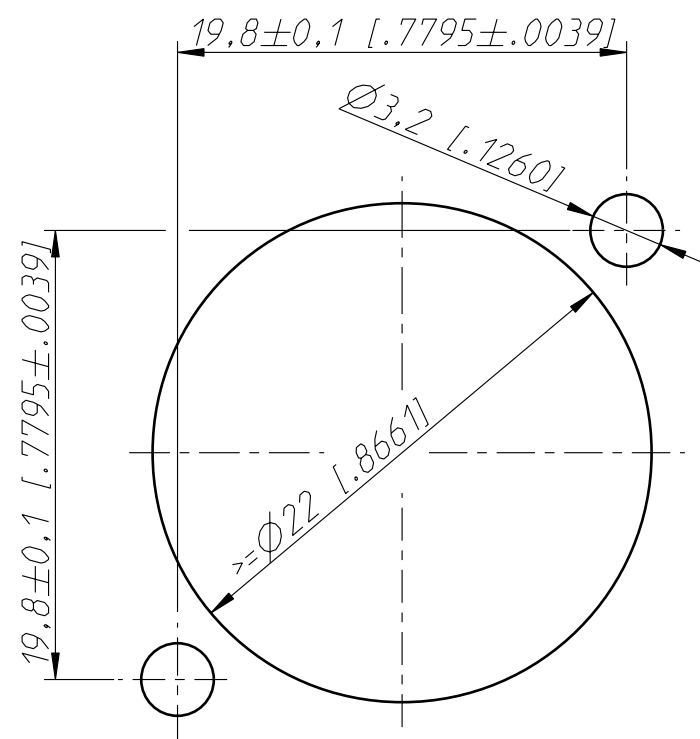
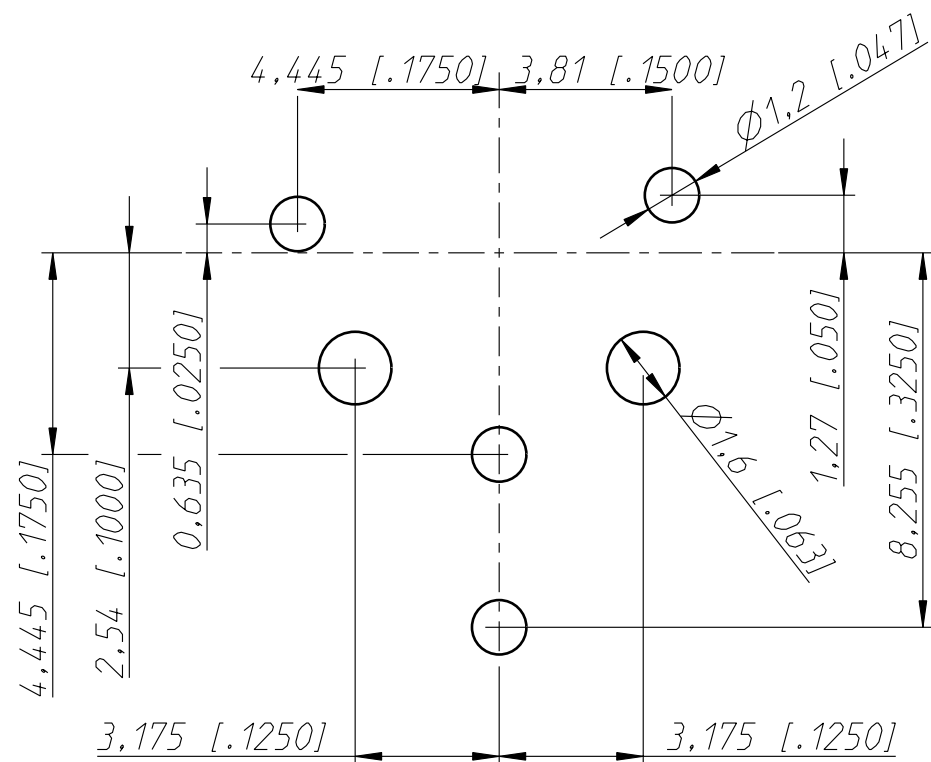
Print Bohrplan (Bestueckungsseite)  
Pcb-Layout (component side)



Frontplattenausschnitt (Rückseite)  
Panel cut ou (rear side)



min. Einbauabstand  
min assembling distance



Allgemeintoleranzen ISO 2768-m	Werkstoff	Massstab:	Gezeichnet	Datum	Name
Zeichnung urheberrechtlich geschuetzt (DIN 34) (C)	-	3:1 (A3)	Freigegeben	16.01.12	Karlinger
Benennung	NC5MAV NC5MAV		Geaendert	-	-
			Aend.-Nr.	-	Aend.-Index
			Ersatz fuer: 3102ST1861		Blatt 1 von 2 Bl.
			Zeichn. Nr.		ST-NC5MAV

NEUTRIK AG FL-9494 SCHAAN