



NYS-SPP-L1

Le NYS-SPP-L1 est un panneau de brassage modulaire 1/4 "de conception économique et remarquable pour un montage en rack 19" (19 "x 1U) avec un boîtier métallique renforcé. Chacun de ses 48 canaux symétriques câblés sur PCB (24 paires avant et 24 paires arrière correspondantes) peut être mis à la terre séparément ou en groupes de numéros de canaux sélectionnables individuellement. Les PCB sont maintenus solidement en place en étant serrés entre le panneau avant et le panneau arrière, cela permet une reconfiguration facile du panneau de brassage sans risque de perdre de petites pièces (par exemple, des écrous). La prise grise sert d'identification normative facile et reconnaissable.

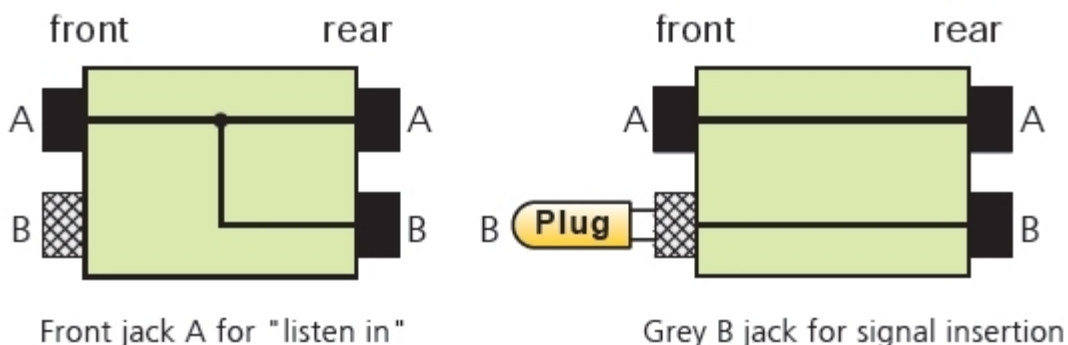
Caracteristiques & Avantages

- Mise à la terre individuelle disponible pour chaque canal séparément
- Boîtier métallique robuste La conception améliorée des contacts minimise l'usure des fiches
- Panneau de brassage modulaire 1/4 "économique et polyvalent avec 2 rangées de prises jack 48 canaux symétriques avec prise entièrement câblée PCB (24 cartes PC verticales), 24 paires avant et 24 paires arrière correspondantes
- La carte PCB Jack contient 4 jacks 1/4 "symétriques avec des contacts non ternissants, est maintenue fermement en place sans l'utilisation d'écrous - pas de petits morceaux à laisser tomber, casser ou perdre
- Modification facile de la configuration en retournant simplement la carte électronique individuelle
- La prise normale est de couleur grise pour une identification facile
- 4 bandes de désignation incluses pour les panneaux avant et arrière

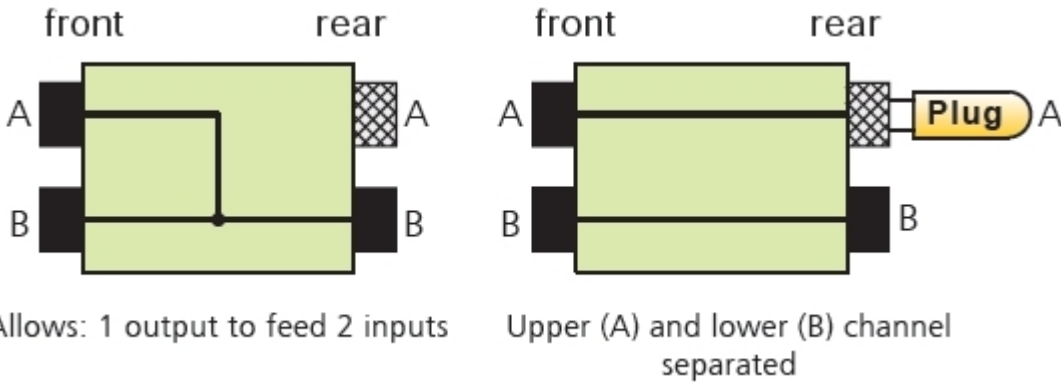
Configuration

La configuration standard, à la livraison, est la rangée inférieure semi-normalisée. La configuration peut facilement être modifiée en retournant simplement le PCB individuel. L'insertion d'une fiche dans la prise grise isolera toujours le haut contre la rangée du bas. Solution alternative pour les applications d'envoi / retour en utilisant le module NYS-SPCR1 (voir accessoires).

Standard



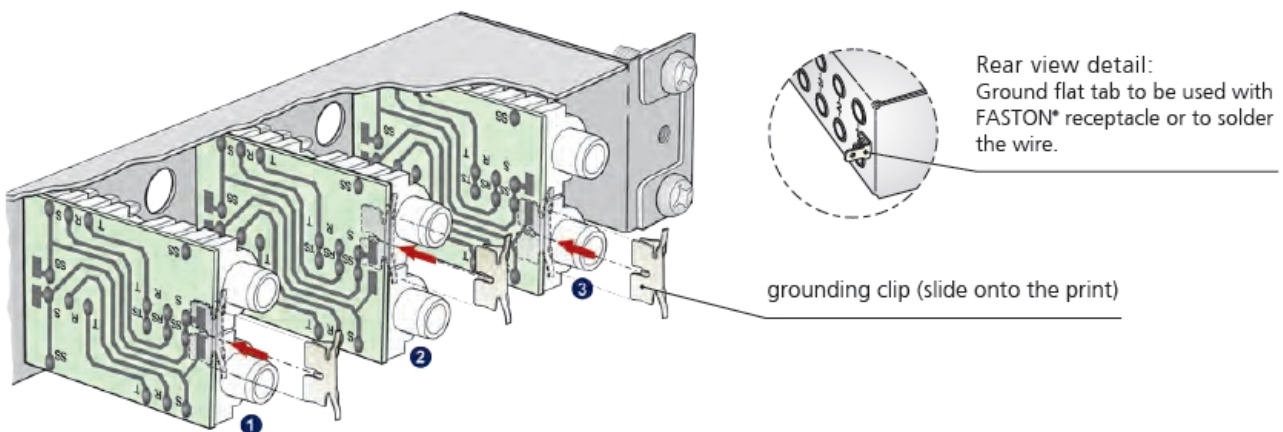
Turned



Grounding

Le système de mise à la terre flexible, applicable pour chaque canal séparément en attachant simplement les clips de mise à la terre fournis en vrac au plot de mise à la terre du canal correspondant, offre les alternatives suivantes:

- Individuel (sans clip de mise à la terre): chaque voie de terre (contact de manchon) est connectée au contact de terre dédié de la fiche 1/4 " entrante uniquement. Il s'agit de la configuration standard pour la livraison.
- Châssis commun (1): Les mises à la terre des canaux (contacts de manchon; rangées supérieure et inférieure) sont connectées à la languette plate de mise à la terre via le clip de mise à la terre et le châssis. Châssis supérieur (2): La masse du canal supérieur dédié (contact de manchon) est connectée à la languette plate de mise à la terre via le clip de mise à la terre et le châssis.
- Bas du châssis (3): La masse du canal inférieur dédié (contact de manchon) est connectée à la languette plate de mise à la terre via le clip de mise à la terre et le châssis.



Technical Information

Product	
Title	NYS-SPP-L1
Connection Type	Patch Panel

Electrical	
Signal Type	AES/EBU Signals (analog)
Contact resistance	< 10 mΩ
Contact resistance	< 10 mΩ
Dielectric strength	1 kVdc
Frequencyrange	DC to > 50 MHz
Insulation resistance	> 1 GΩ @ 500 V dc
Channel separation	> 100 dB @ 10 kHz, 600 terminated > 40 dB @ 6 MHz, 110 terminated
Handles Phantom Power	no

Mechanical	
Insertion force	< 20 N
Withdrawal force	> 10 N
Lifetime	> 10000 mating cycles
Wiresize	
Locking device	Retention spring

Material	
Contacts	Bronze, tin plated (Switch contacts)
Shell	ABS (Jacks)
Front panel	Steel

Environmental	
Temperature range	-30 °C to +80 °C