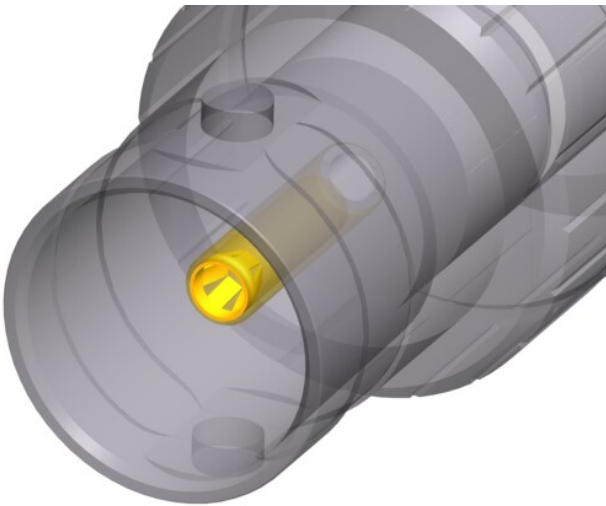


NBB75FI

Traversée de cloison BNC isolée pour montage sur panneau,

La traversée de cloison BNC pour montage sur panneau de Neutrik offre une véritable impédance de 75Ω pour les signaux série et numériques (HD et UHD). Le corps du connecteur en laiton usiné fournit une connexion extrêmement robuste et non garantie sur une utilisation à long terme.

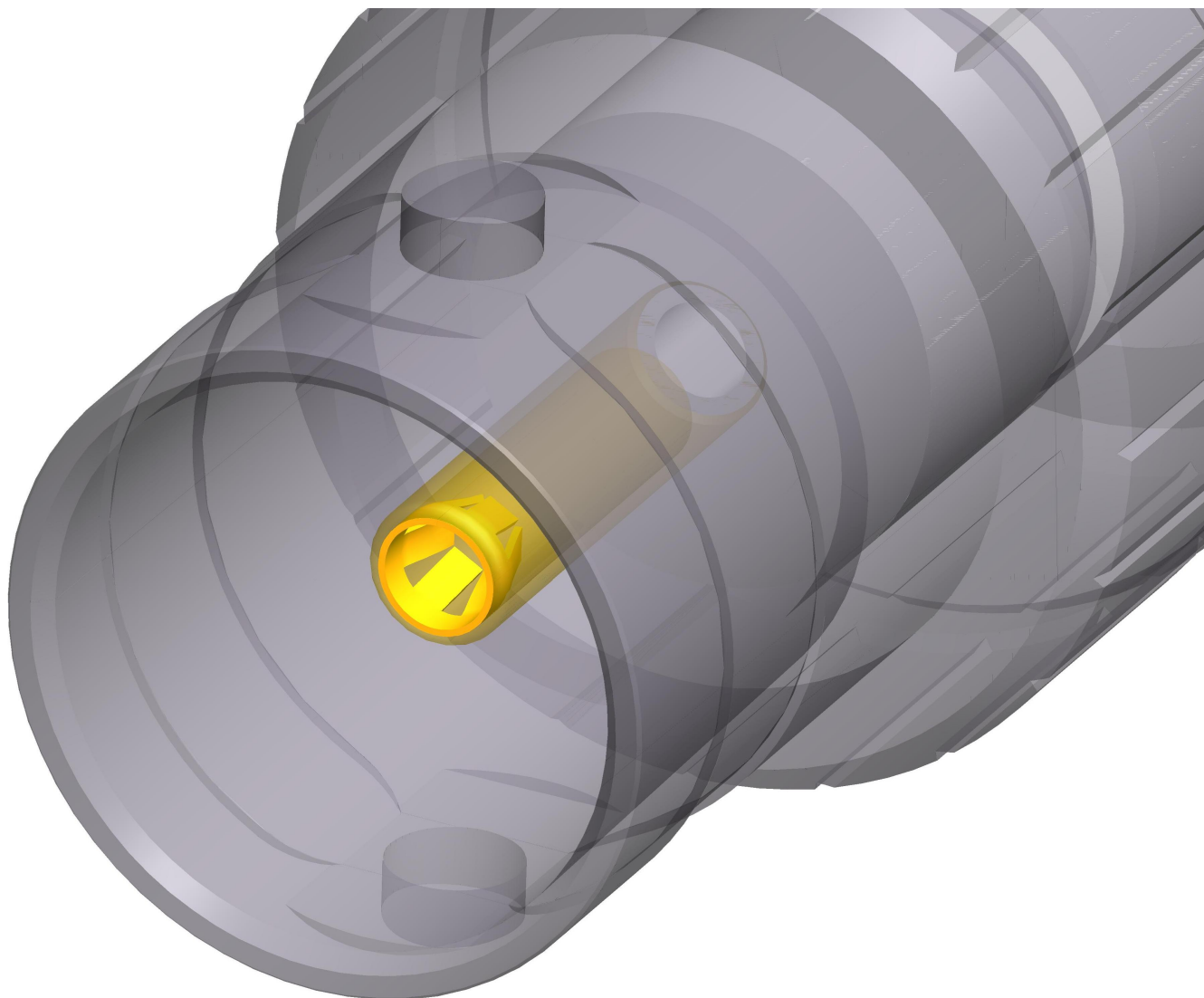


Caractéristiques & avantages

- Contact central de type cage plaqué or
- Conception véritable de 75Ω répond aux exigences HD & UHD les plus strictes
- Montage sur panneau avec isolant (résout les problèmes potentiels de mise à la terre et empêche l'influence de mode commun avec d'autres connexions effectuées sur le même potentiel de terre du panneau)
- L'écrou de fixation extra large évite d'endommager le filetage en plastique

New cage type contact

- Conception à contact fermé
- Extrêmement robuste
- Clip de type cage plaqué or
- meilleur blindage possible et résistance de contact la plus faible



Technical Information

Product	
Title	NBB75FI
Connection Type	BNC 75 Ω
Gender	female

Electrical	
Signal Type	HD, SDI, Video, AES/EBU, Composit, YUV, RGB, RGBH, RGBHV UHD
Contact resistance	$\leq 3 \text{ m}\Omega$ (inner)
Contact resistance	$\leq 2 \text{ m}\Omega$ (outer)
Dielectric strength	1,5 kVdc
Impedance	75 Ω
Insulation resistance	$> 5 \text{ G}\Omega$
Rated voltage	$< 50 \text{ V}$
VSWR	$\leq 1.050 / > 32 \text{ dB}$ up to 1 GHz $\leq 1.065 / > 30 \text{ dB}$ up to 2 GHz $\leq 1.100 / > 26 \text{ dB}$ up to 3 GHz

Mechanical	
Insertion force	$< 25 \text{ N}$
Lifetime	> 1000 mating cycles
Wiresize	
Locking device	Bayonett
Mounting direction	Front mounting
Chassis shape	12.7 mm

Material	
Contacts	Brass (CuZn39Pb3), 0.2 µm AuCo (Center contact)
Insert	PTFE
Shell	Brass (CuZn39Pb3)
Shell plating	Optalloy®

Environmental	
Temperature range	-30 °C to +85 °C